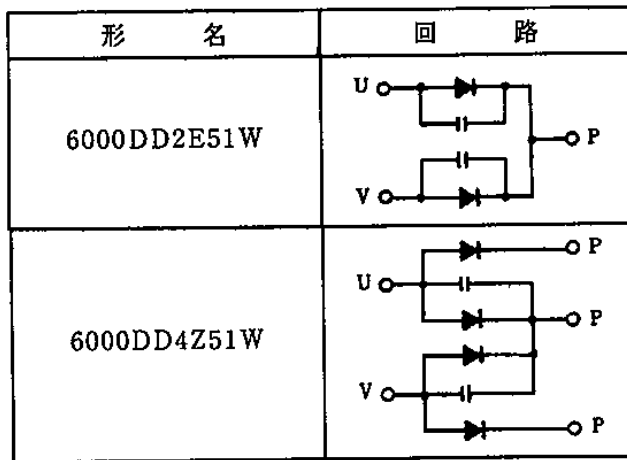


## 6000DD4Z51W シリーズ

○直流式抵抗溶接機用

直流式抵抗溶接は、溶接の均一性や信頼性および効率において優れています。

これらの特長を活かした直流式抵抗溶接用整流スタックは、大電流平形整流素子（定格電流：6000A）を用いてコンパクトにユニット化したもので、溶接機本体または溶接トランスに取付けが可能です。



定格、特性

項 目		6000DD2E51W	6000DD4Z51W	単 位
ピーク繰り返し逆電圧		200	200	V
(注1) 出力電流 (単相)	使用率 a=20% 20サイクル	11600	21300	A
	使用率 a=100%	6400	11800	
ピーク1サイクルサージ電流		60000		A
絶縁耐圧		1500		V
絶縁抵抗		10		MΩ
冷却水流量 (注2)		3		L/min
使用水温度		0~50		℃
保存温度		-40~80		℃

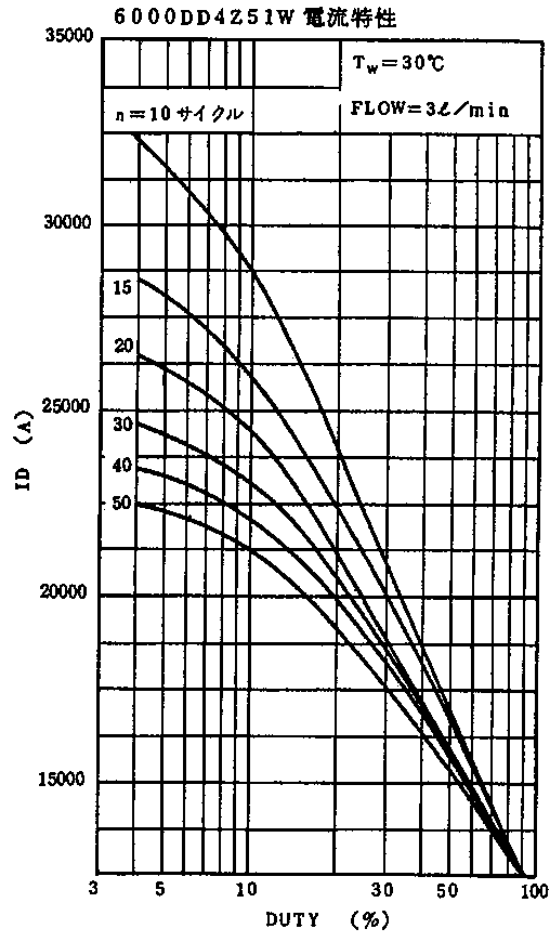
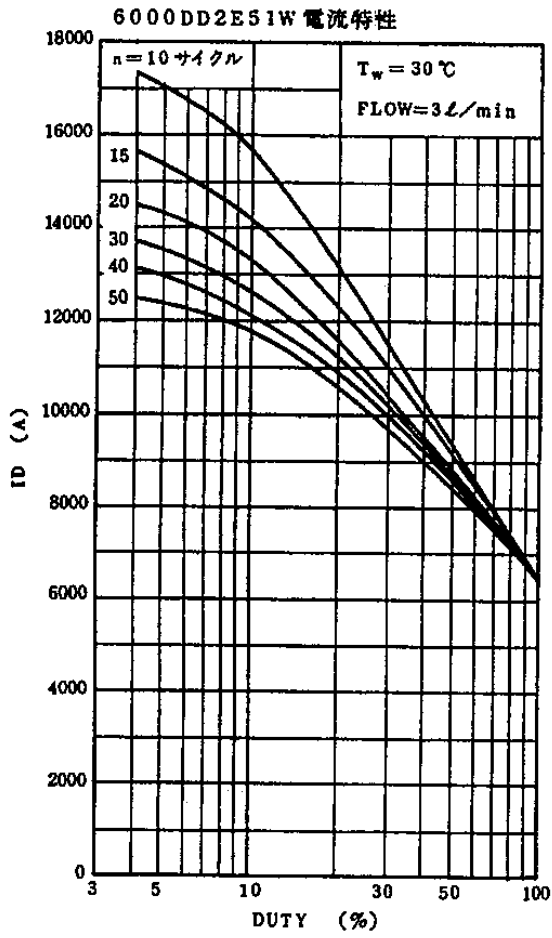
注1： $T_w = 30^\circ\text{C}$

注2：冷却水は電気抵抗率  $10\text{ k}\Omega \cdot \text{cm}$  以上の水質の良い水をご使用ください。

※逆電圧 400V 仕様があります。

※特殊仕様の場合も対応いたしますのでご相談ください。

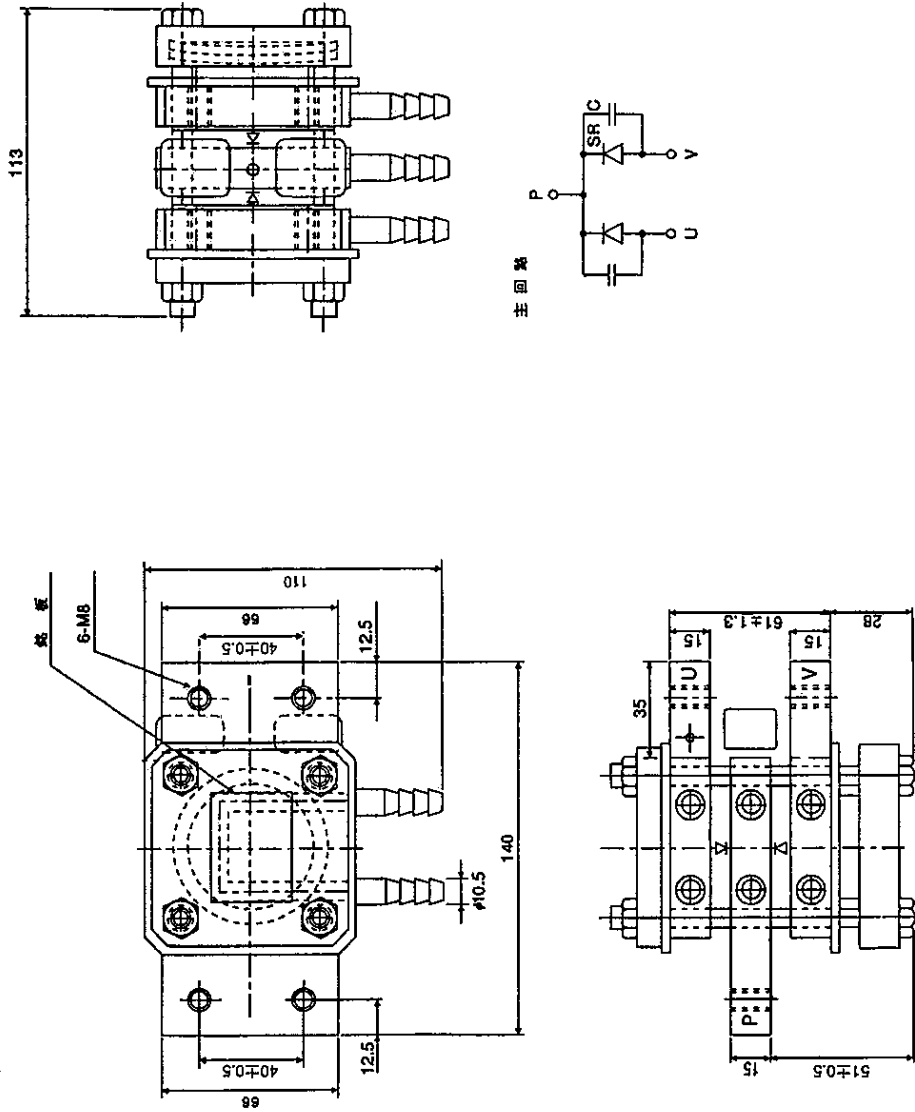
6000DD4Z51W シリーズ



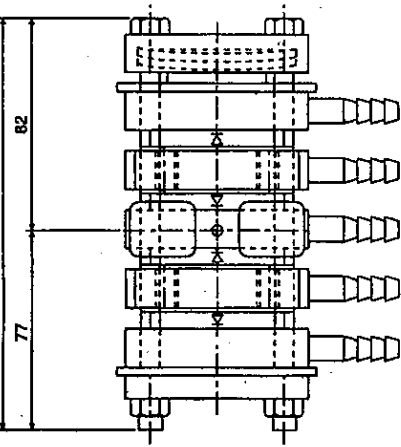
# 6000DD4Z51W シリーズ

6000DD2E51W 外形図

単位 : mm



6000DD4Z51W 外形図



主回路

